



SILVER dynamic AGM

Fordelen med nøkkelen



xEV-klar – sørger for sikkerhet og pålitelighet i alle nåværende og fremtidige bilbehov



Beste start/stopp-ytelse for optimal drivstofføkonomi – siden start/stopp-systemet kan brukes så ofte som mulig



90 % resirkulert – 90 % av et nyprodusert VARTA AGM-batteri består av resirkulert bly



Originale reservedeler sørger for at det nye batteriet holder samme kvalitet som det opprinnelige



Patentert PowerFrame® gitter for pålitelig startkraft, rask oppladning og korrosjonsbestandighet.

For mer informasjon besøk varta-automotive.com

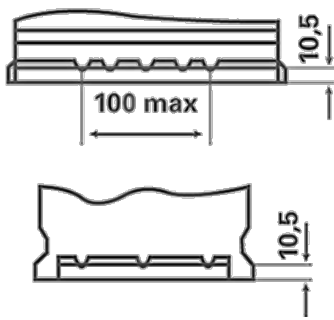
OBESTILLINGSINFORMASJON

ETN:	550901054
Artikkelnummer:	550901054J382
Kortnummer:	A9
Strekkode:	4016987165492
UK kode:	012AGM
Emballasje:	1
Antall på pall:	57

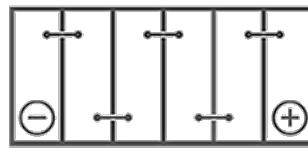
TEKNISK INFORMASJON

Spenning [V]:	12	Base Hold-down:	B13
Batterikapasitet [Ah]:	50	Oppsett:	0
Kaldstartstrøm EN [A]:	540	Terminal typer:	1
Lengde [mm]:	207	Størrelse på hus:	H4/LN1
Bredde [mm]:	175	Vekt [tomt]:	
Høyde [mm]:	190		

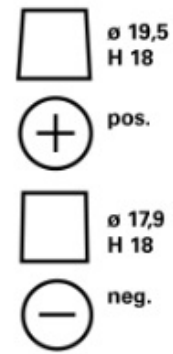
B13



0



1



3

